

- 本文档用于为UNIS S8600X-G系列交换机的硬件安装提供简明快捷的操作指导，关于安装过程及注意事项更全面、完整的介绍，请您参见《UNIS S8600X-G系列交换机安装指南》和《UNIS S8600X-G系列交换机硬件描述》。
- 设备及各模块外观请以实际发货为准，本文中的图片仅供参考。
- S8600X-G系列交换机各模块安装步骤类似，如无特殊说明，均以S8600X-06-G为例。

安全注意事项

为了避免在安装交换机过程中对人和设备造成伤害，请您在安装前仔细阅读本节的安全建议。实际情况中包括但不限于以下安全注意事项：

- ▲ 为防止人体静电损坏敏感元器件，请您在接触设备、单板、IC芯片等之前佩戴防静电腕带，并将防静电腕带的另一端良好接地。
- 禁止带电安装设备、模块和线缆。
- 请确保设备接地后再接通电源，以免危及人身和设备安全。

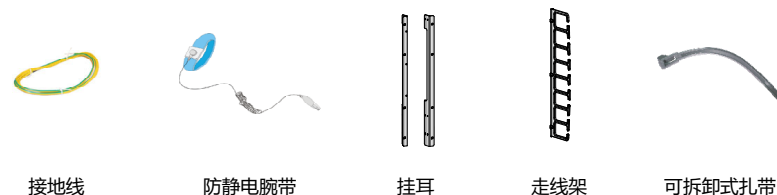
工具参考

请您根据实际安装需求自己准备安装工具。



安装附件介绍

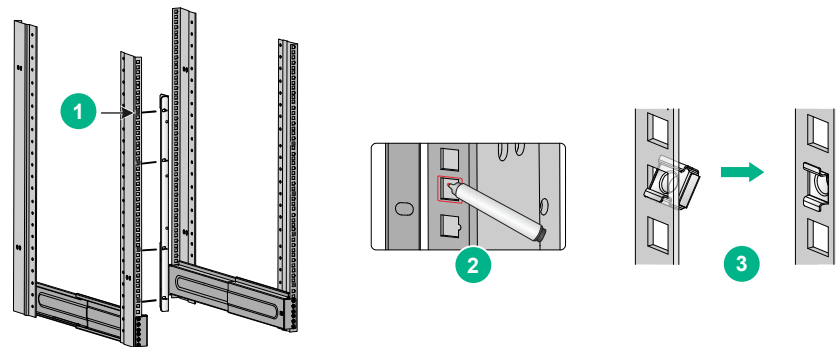
本节介绍了安装过程中最常用的安装附件。



安装交换机

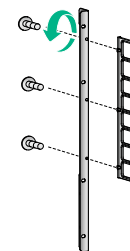
安装浮动螺母到机柜

1. 根据挂耳孔位及滑道的安装位置确定浮动螺母的安装孔位。
2. 用记号笔在方孔条上标出浮动螺母的安装孔位。
3. 在对应位置安装浮动螺母组件。

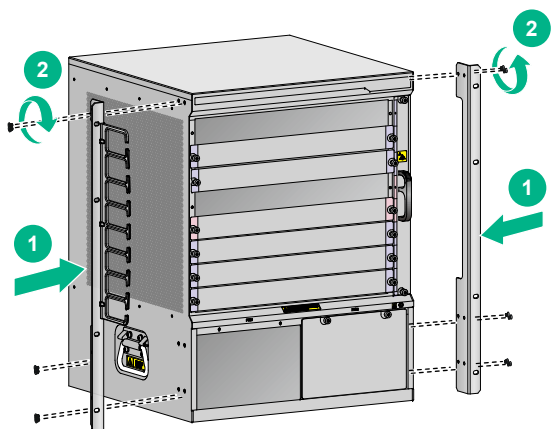


安装走线架

将走线架安装到带有走线架安装螺孔的左挂耳上。



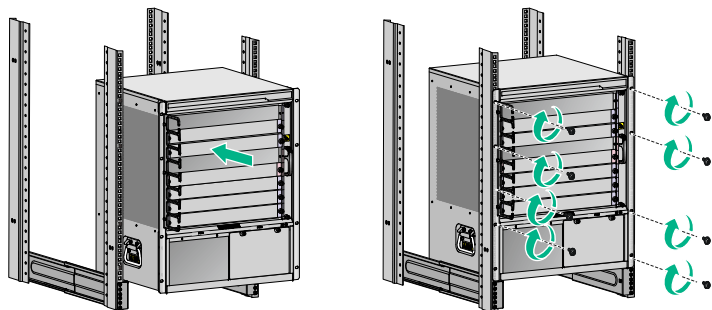
安装挂耳



安装交换机到机柜

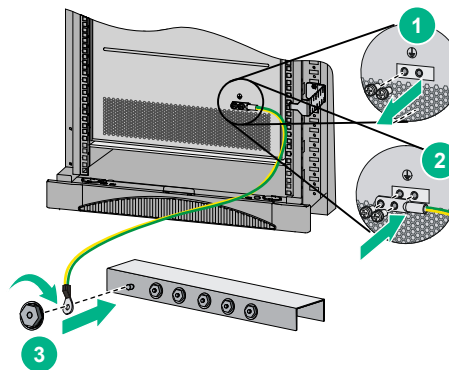
🗨️ 要求多人配合（不少于2人）搬运设备，对于较重机型，推荐您使用机械设备搬运。

- ⚠️ 请勿试图通过抓握设备模块（风扇框、电源）把手、机箱通风孔或机箱后面板拉手来进行设备的搬运，否则可能因该部件无法承重而引起设备损坏，甚至会伤害到您的身体。
- 将机箱放至滑道后，请确保机箱放置平稳后再松手，以免机箱倾倒而损坏设备，甚至伤害您的身体。



交换机接地

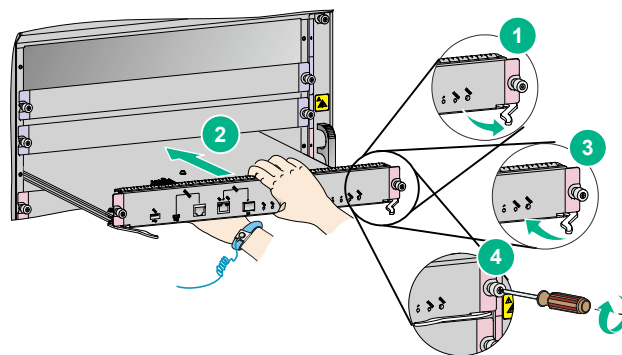
- 🗨️ 为了保证良好的接地效果，请使用随机附带的接地线（黄绿双色保护接地电缆）。
- 消防水管和建筑物的避雷针接地都不是正确的接地位置，交换机的接地线应该连接到机房的工程接地。



安装模块

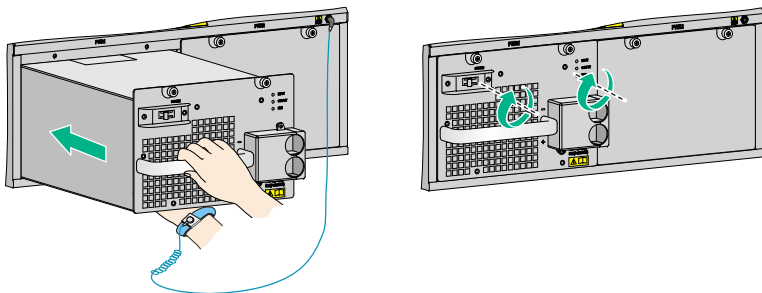
安装单板

- ⚠️ 安装前，请检查单板的连接器是否有破损和堵塞，以免对机箱背板造成损坏。



安装电源模块

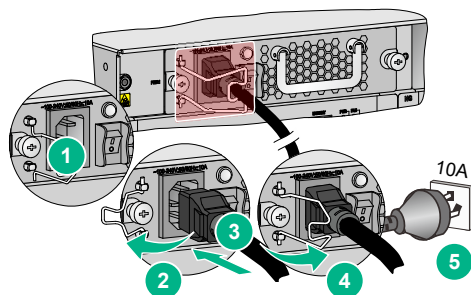
- 搬运电源模块时，请您用手托住模块的底部，切勿提着模块拉手进行搬运，以免损坏电源模块甚至伤害您的身体。
- ⚠️ 双电网输入时，输入电压的幅值和频率需要保持一致。
- 双电源供电时，每个电源必须单独配一个断路器。
- 不同型号电源模块不能混插，且电源适配器和3RU电源模块不能混插。
- 有的电源模块必须配合电源模块适配器使用，在安装电源模块前请先安装电源适配器，电源模块适配器与电源模块的安装方法类似。



连接电源线

- ⚠️ 连接交流电源线前，请您确保连接电源线的输入端空气开关置于断开状态。
- 连接直流电源线时，请您确保电源输入端的断路器处于完全断开状态(+、-两路均已断开)。

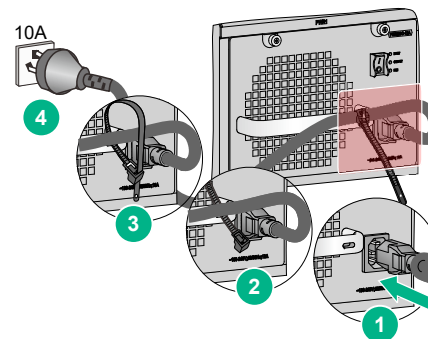
连接PSR320-A/PSR650-A电源线



连接PSR650C-12A/PSR1200-A/PSR1400-A/PSR2800-ACV电源线

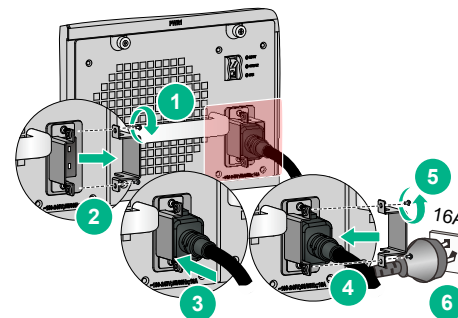
- ⚠️ 不同批次的PSR1400-A/PSR2800-ACV电源附件不同。若电源附件中包含可拆卸式扎带，请参考此方式连接和固定电源线。

PSR650C-12A电源模块使用10A交流电源线，PSR1200-A/PSR1400-A/PSR2800-ACV电源模块使用16A交流电源线，电源线连接方法类似，本节以连接PSR650C-12A电源线为例。

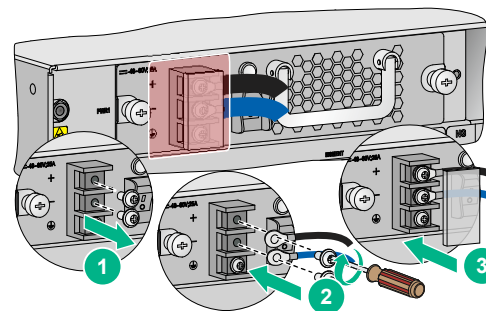


连接PSR1400-A/PSR2800-ACV电源线

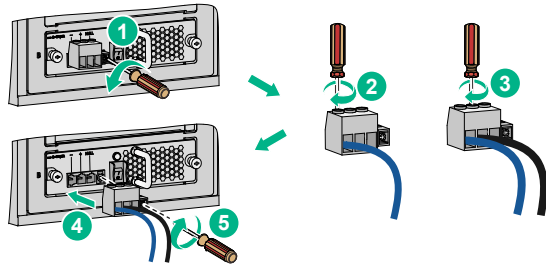
- ⚠️ 不同批次的PSR1400-A和PSR2800-ACV电源附件不同。若电源模块附件中包含电源线防脱套件，请参考此方式连接和固定电源线。



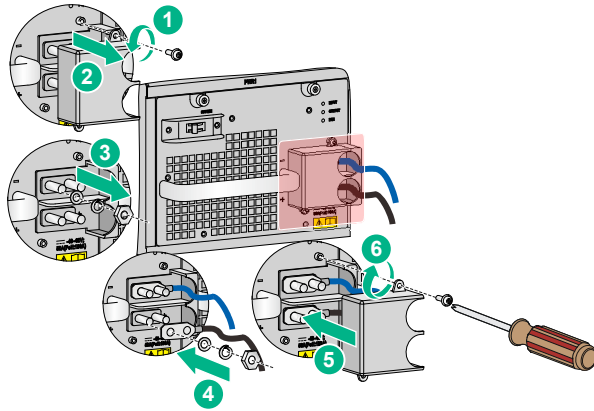
连接PSR650-D/PSR650C-12D电源线



连接PSR1200-D电源线



连接PSR1400-12D1电源线



交换机上电并检查

确认电源线已经正确连接到外部供电系统且供电系统已正常供电，使设备上电。请您根据设备各部件的指示灯正常状态来检查设备是否正常。关于设备指示灯状态的详细描述，请您参见《UNIS S8600X-G系列交换机安装指导》中的“附录C 产品指示灯介绍”。

登录交换机

配置电缆连接

当您首次登录设备时，只能通过Console口/USB Console口登录。如果Console口和USB Console口同时连接电缆，仅USB Console口可以正常通信。

